

NITTAN

10年電池式

住宅用火災警報器



日本消防検定協会
鑑定合格品
消防法令適合品

音と光でお知らせします

万が一の火災を素早くお知らせ、
安心と安全をお届けします。



※写真は表示灯点灯時のものです

煙式 けむたんちゃん 10年電池式

KRG-1A

オープン価格

- 火災の煙を感知
- 感度補正機能付(誤作動低減)
- センター式表示灯(全方向視認可能)

寝室・居室・階段などに最適



プリアスターバック包装品も
ご用意しています
KRG-1AP
サイズ:W 150×H 250×D 46 (mm)



※写真は表示灯点灯時のものです

熱式 ねったんちゃん 10年電池式

CRG-1A

定温式

オープン価格

- 火災の熱を感知
- リング式表示灯(全方向視認可能)

台所に最適



プリアスターバック包装品も
ご用意しています
CRG-1AP
サイズ:W 150×H 250×D 46 (mm)



リチウム電池寿命10年



自動試験機能付



音と光の警報



大型ボタン採用



リングひも付



取り付けはねじ2本



壁取り付け可能



遅延付電池切れ警報



感度補正機能 (煙式のみ)



リング式表示灯 (熱式のみ)



鉛フリーはんだ



消防法令適合品



外部機器への
移転が可能



埋め込み設置可能 (熱式のみ)



ニッコリたんちゃん
©NITTAN

どこたん

携帯電話からすぐにアクセス
全国の市町村条例の情報が
すぐに分かります



消防法に基づいた市町村条例により、平成18年6月1日から全国の住宅に設置が義務化。

特長

補正 感度補正機能（煙式のみ）

汚れなどによる感度変化を常時監視し自動的に補正します。経年変化による誤作動を低減します。

■感度補正機能の効果（イメージ）

- 補正機能がないと一検出部が汚れるにつれて、警報機の感度が変化してしまいます。（非火災時の作動確率が上がってしまいます。）
- 補正機能があれば一検出部が汚れても警報機の感度を長期的に正常に保ちます。

遅延付電池切れ警報

夜中や早朝に電池切れ警報を出にくくする機能です。夜中の睡眠を妨げないように配慮しています。

「・・・」 「ピッ」

リング式表示灯（熱式のみ）

熱式【CRG-1A】は業界初のリング式です。360°全ての方向から警報機の作動が容易に確認できます。

リング式表示灯

自動試験機能付

電池切れや故障を自動的にお知らせします。故障時は約8秒間隔で「ピッピッ」、電池切れ時は約30秒間隔で「ピッ」と警報します。それぞれ警報音を停止する事も可能です。

音と光の警報

警報音と連動する赤色LEDを装備。しかも、聞こえやすい周波数帯を使用した大音量ブザーを採用しています。

大型ボタン採用

警報音停止やテスト時に操作するボタンを大きくしました。

リングひも付

大型ボタンと連動しているリングひもが収納されています。ひもを伸ばしたい場合は、別途オプションの延長ひもを用意して、リングひもと結んでください。

取り付けはねじ2本

付属のねじ2本のみで取り付け可能です。

壁取り付け可能

付属のねじ2本のほか、ベースに付属のフックを利用して簡単に取り付ける事ができます。

鉛フリーはんだ

鉛を含んでいないはんだを部品や組み立てに使用しています。環境にやさしい製品作りをしています。

消防法令適合品

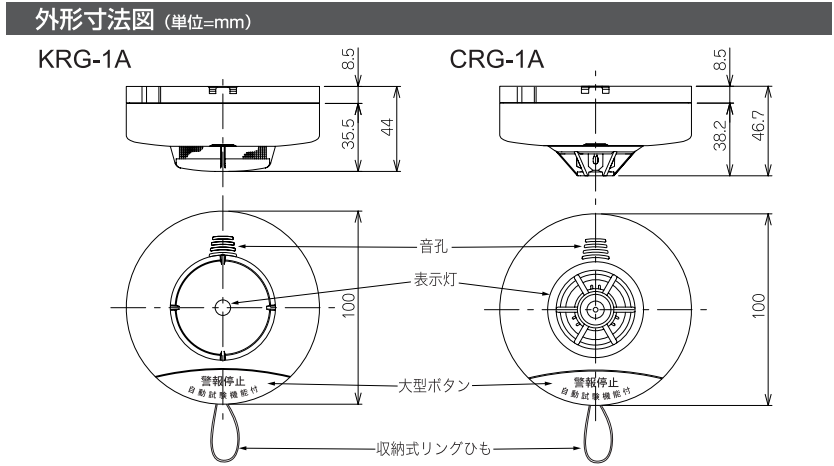
消防法施行令に基づいた、日本消防検定協会による鑑定に合格しています。

外部機器への移報が可能

オプションの移報コネクタ（CNT-1）を使用することにより、増設ブザー等への移報が可能です。

埋め込み設置可能（煙式のみ）

オプションの埋込アダプタ（RG-24）を使用することにより、埋め込み設置が可能です。



仕様	けむたんちゃん10		ねつたんちゃん10	
	KRG-1A		CRG-1A	
鑑定型式番号	鑑住第18～68号		鑑住第18～77号	
電源（電池寿命）	専用リチウム電池 DC3V（電池寿命約10年）※使用環境により電池の寿命は短くなることがあります。			
定格	DC3V 30mA			
感知方式	煙式（光電式2種）		熱式（定温式特種65℃相当）	
監視電流	15μA			
動作電流	30mA			
警報	作動時：ピーツ、ピーツ、ピーツ 故障時：（約8秒間隔）ピッピッピッ 電池切れ時：（約30秒間隔）ピッが約1週間継続します。			
表示灯	センター式赤色LED（警報音と連動して点滅）		リング式赤色LED（警報音と連動して点滅）	
音量	70dB/m以上			
移報	オープンコレクタ方式（DC24V 50mA未満）※オプションの移報コネクタ（CNT-1）が別途必要です。			
機能	自動試験機能、自己復旧機能、テスト機能、警報音停止機能（作動停止時：約5分、故障・電池切れ停止時：約12時間） 遅延付電池切れ警報機能、感度補正機能（KRG-1Aのみ）、リング式表示灯（CRG-1Aのみ）			
外形寸法	φ100mm×44mm		φ100mm×46.7mm	
質量	約135g（電池を含む）		約125g（電池を含む）	
本体色	ホワイト			
使用環境	0～+40℃			
付属品	専用リチウム電池、フック（壁取付用、ベースに付属）、取付ねじ、クギ、購入日シール、取扱説明書（保証書付）			
オプション	埋込アダプタ	製品記号：RG-24	標準価格：2,100円（税抜：2,000円）	
	移報コネクタ	製品記号：CNT-1	標準価格：1,050円（税抜：1,000円）	
	増設ブザー	製品記号：NR-BZ3A	標準価格：3,150円（税抜：3,000円）	
	延長ひも（10本入り）	製品記号：FZ-001	標準価格：1,050円（税抜：1,000円）	
	交換用電池	製品記号：CR-17450-WK15（日立マクセル）またはCR-17450E-R-CN17（三洋電機）	標準価格：1,575円（税抜：1,500円）	

※住宅用火災警報器は、火災を警報音で知らせるもので、消火装置や火災防止器ではありません。※設置位置の詳細は市町村条例で定められていますので、所轄の消防署にご確認ください。
 ※本警報器は本体交換の目安として、10年を推奨します。※この商品は日本消防検定協会の試験に合格した鑑定品ですが、消防法に規定された「自動火災報知設備」には代用できません。

安全にお使いいただくために ご使用前に取扱説明書をよくお読みの上、正しくお使い下さい。

本資料の内容は製品改良などのために変更することがありますのでご了承下さい。このカタログの内容は2007年9月現在のものです。
ニッタン、**NITTAN** はニッタン株式会社の登録商標です。

お問い合わせはこちらまで

NK ニッタン株式会社
 〒151-8535 東京都渋谷区幡ヶ谷 1-11-6
 TEL 03-3468-1111（代表）
 インターネットホームページ <http://www.nittan.com/>

お取扱いなどのご相談はお客相談窓口
0570-022-888 受付時間：月～金 9：00～17：00
 （土、日、祝祭日及び平日の12：00～13：00は除く）
 ナビゲーション 全国どこでも市内料金でご利用いただけます。なお、商品の購入などのご相談はお買い求めの販売店または最寄りのニッタン（株）までご連絡ください。

